

Demontáž / montáž zadního nárazníku

POZNÁMKA:

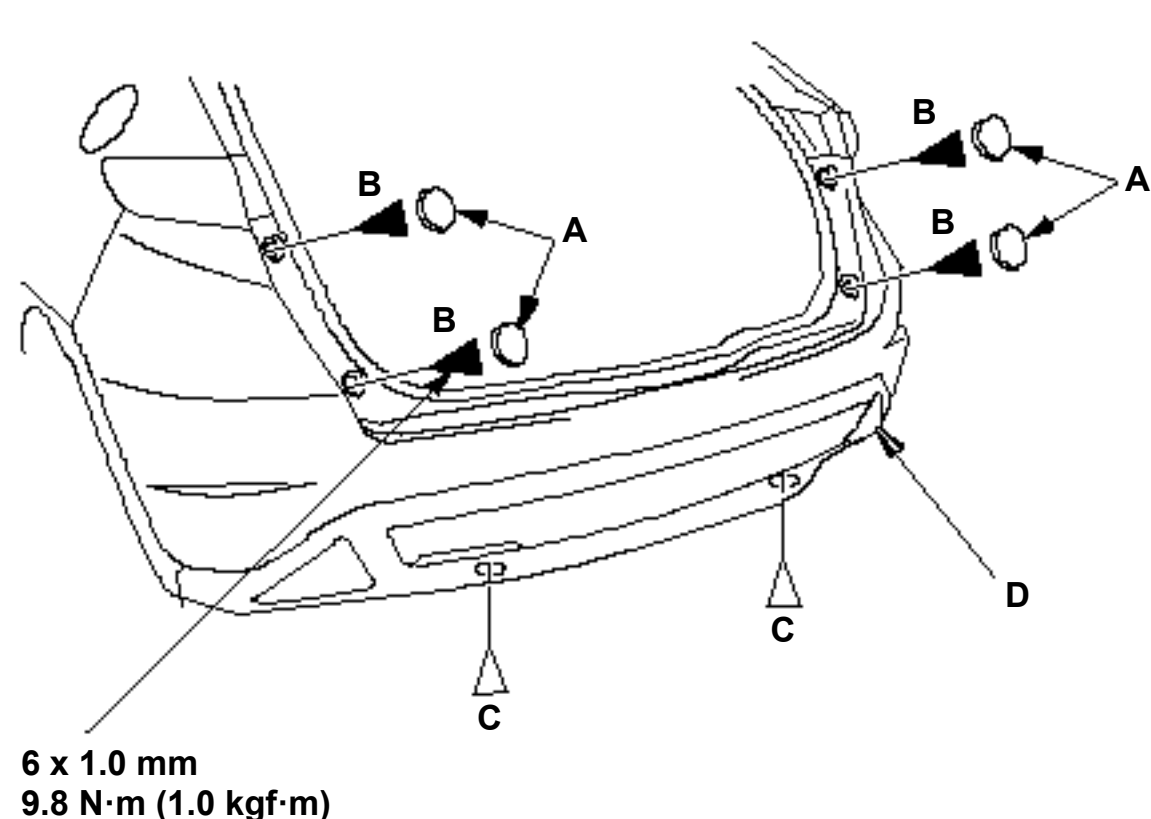
- Při demontáži i montáži předního nárazníku pracujte s pomocníkem.
- Při demontáži součástí používejte nástroje na obložení.
- Dejte pozor, abyste nepoškrábali přední nárazník a karosérii.
- Při práci si chraňte ruce rukavicemi.

1. Odmontujte víčka (A). Odmontujte šrouby (B) a spony (C) upevňující zadní nárazník (D).



Umístění přichytek

B ► : Šroub, 4 **C** ▷ : Přichytka, 2

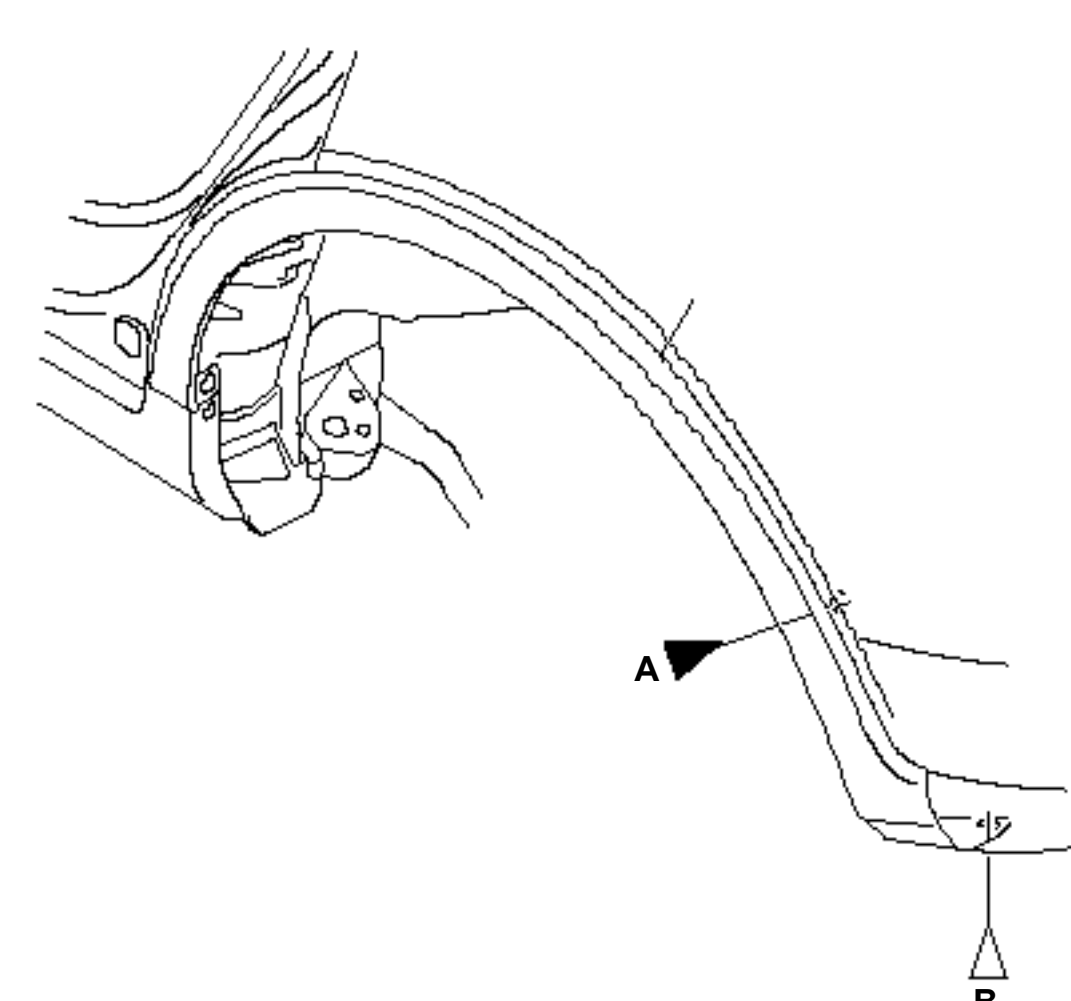


2. Z obou stran odmontujte šrouby (A) a spony (B).



Umístění přichytek

A ► : Šroub, 2 **B** ▷ : Přichytka, 2

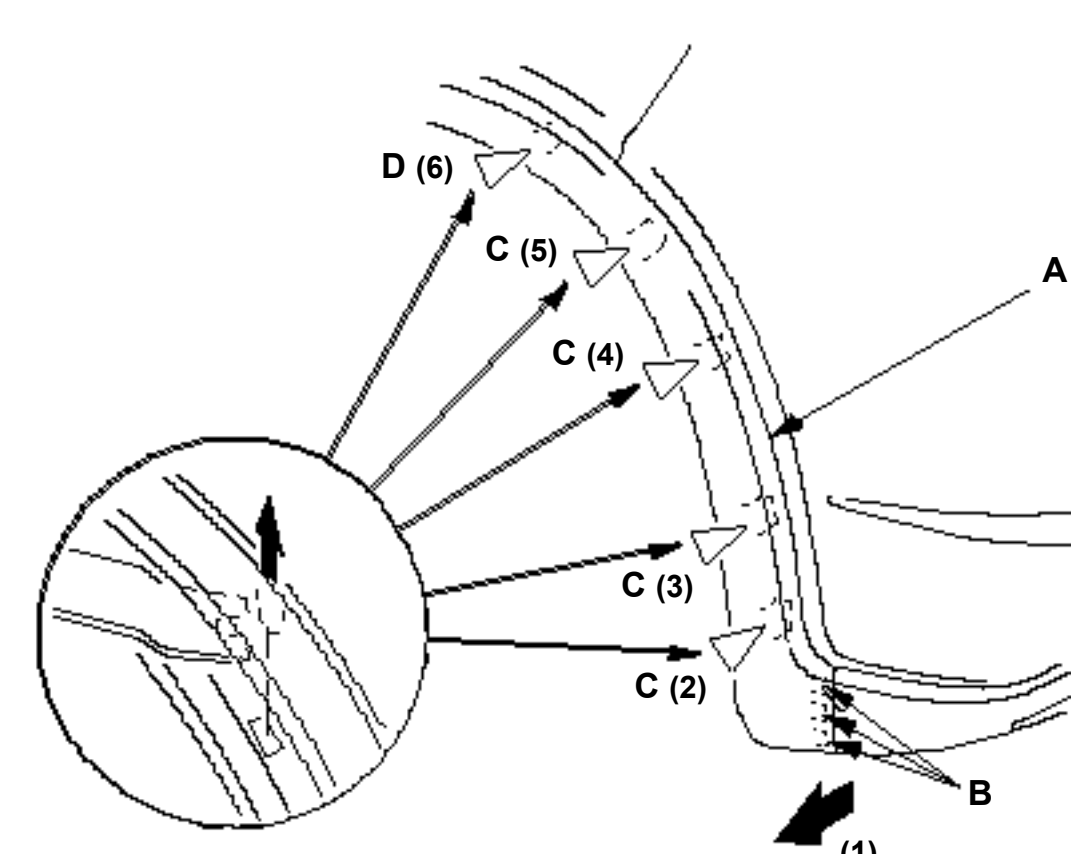
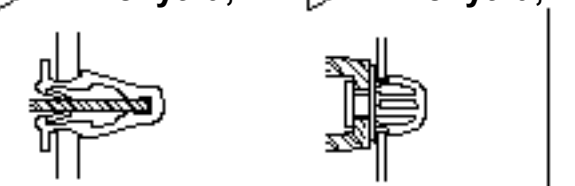


3. Lehce odtáhněte zadní okraj chrániče podběhu kola (A) a uvolněte háčky (B).



Umístění přichytek

C ▷ : Přichytka, 4 **D** ▷ : Přichytka, 1



4. Začněte od spodní části a postupujte směrem ke středu podběhu kola, páčením uvolněte část chrániče podběhu se sponami a vhodným nástrojem odpojte spony (C, D).

POZNÁMKA: Dejte pozor, abyste při demontáži spony nepoškrábali lak v okolí otvoru spony na zadním vnějším panelu. Pokud je lak poškrábáný, opravte jej barvou na drobné opravy laku.

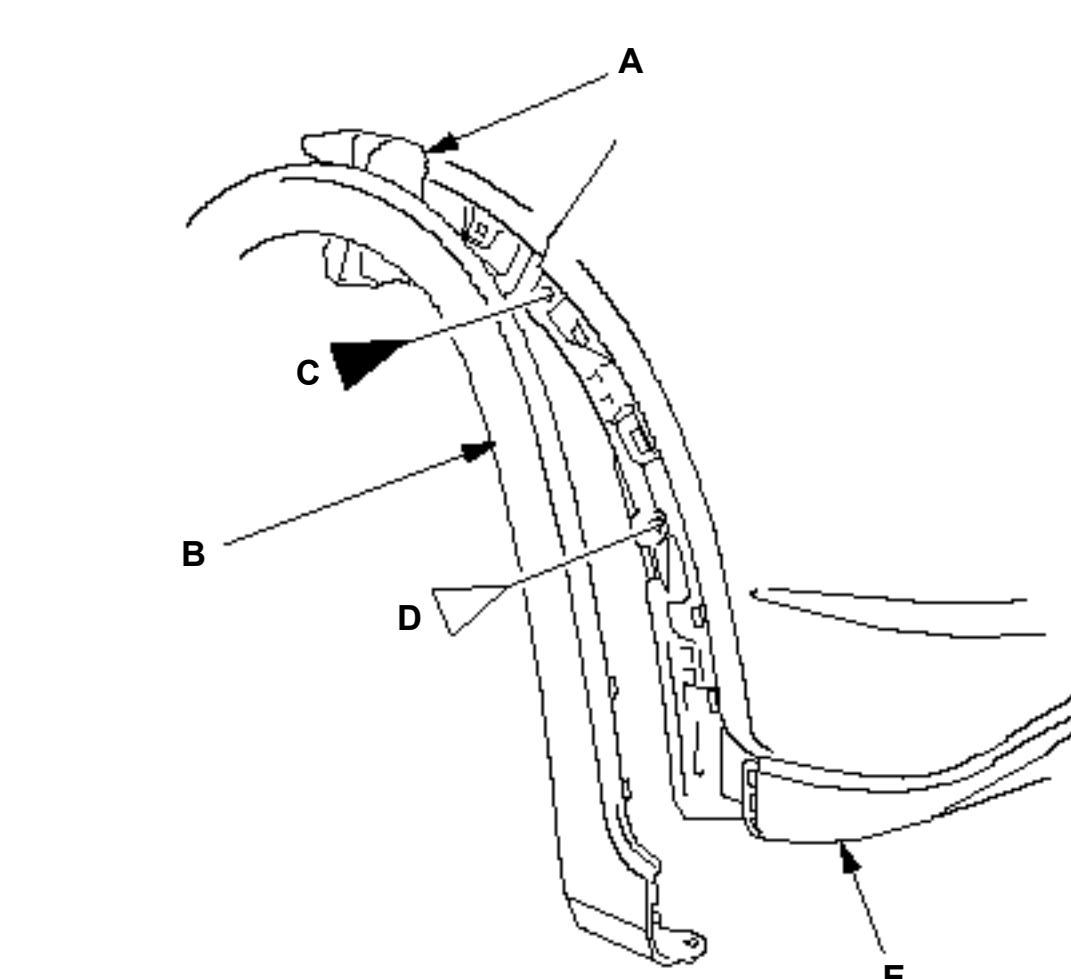
5. Opakujte postup 3 až po krok 4 na druhé straně zadního nárazníku a uvolněte druhý chránič podběhu zadního kola od zadního nárazníku.

6. Na obou stranách mezi chrániče podběhu kola (B) a karosérií vložte dílenské utěrky (A). Odmontujte šrouby (C) a přichytky (D) upevňující přední nárazník (E) na obou stranách.

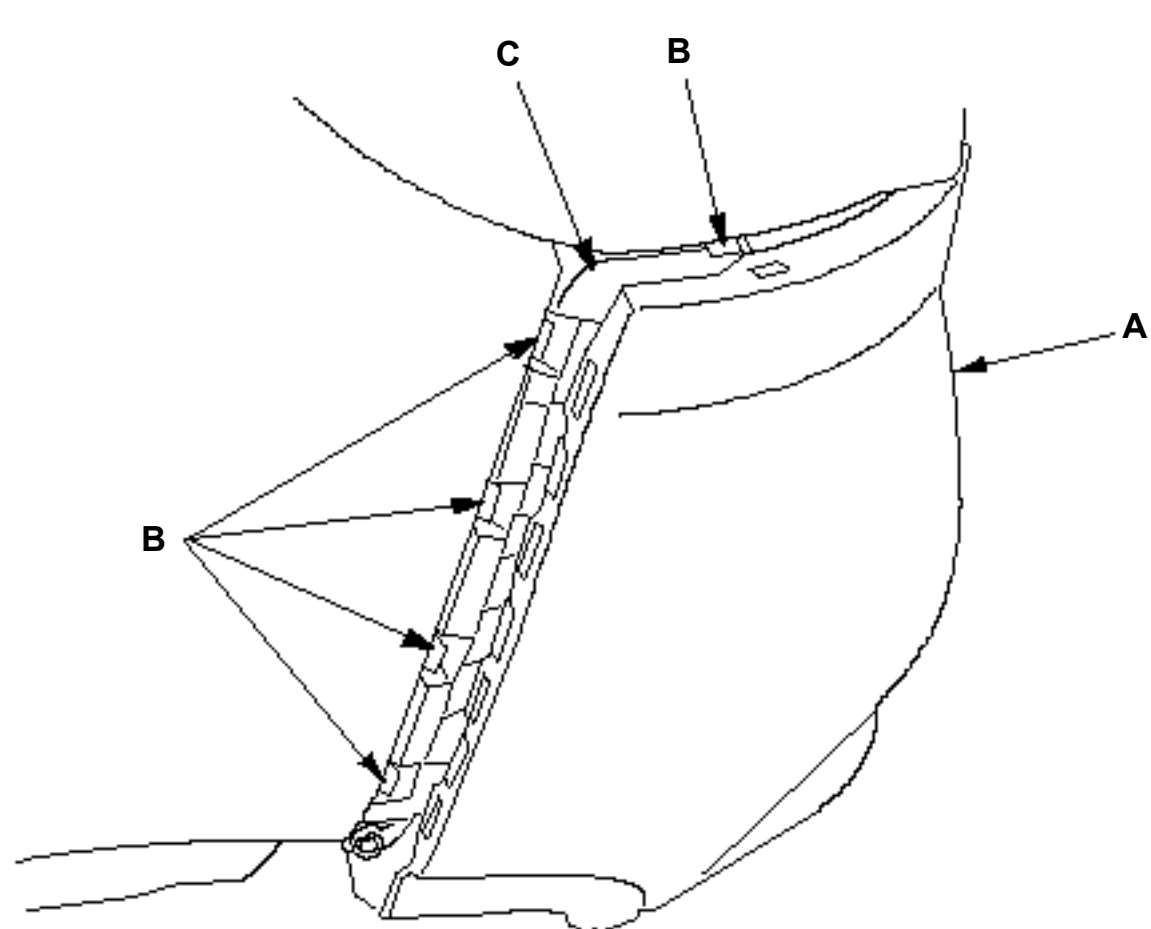


Umístění přichytek

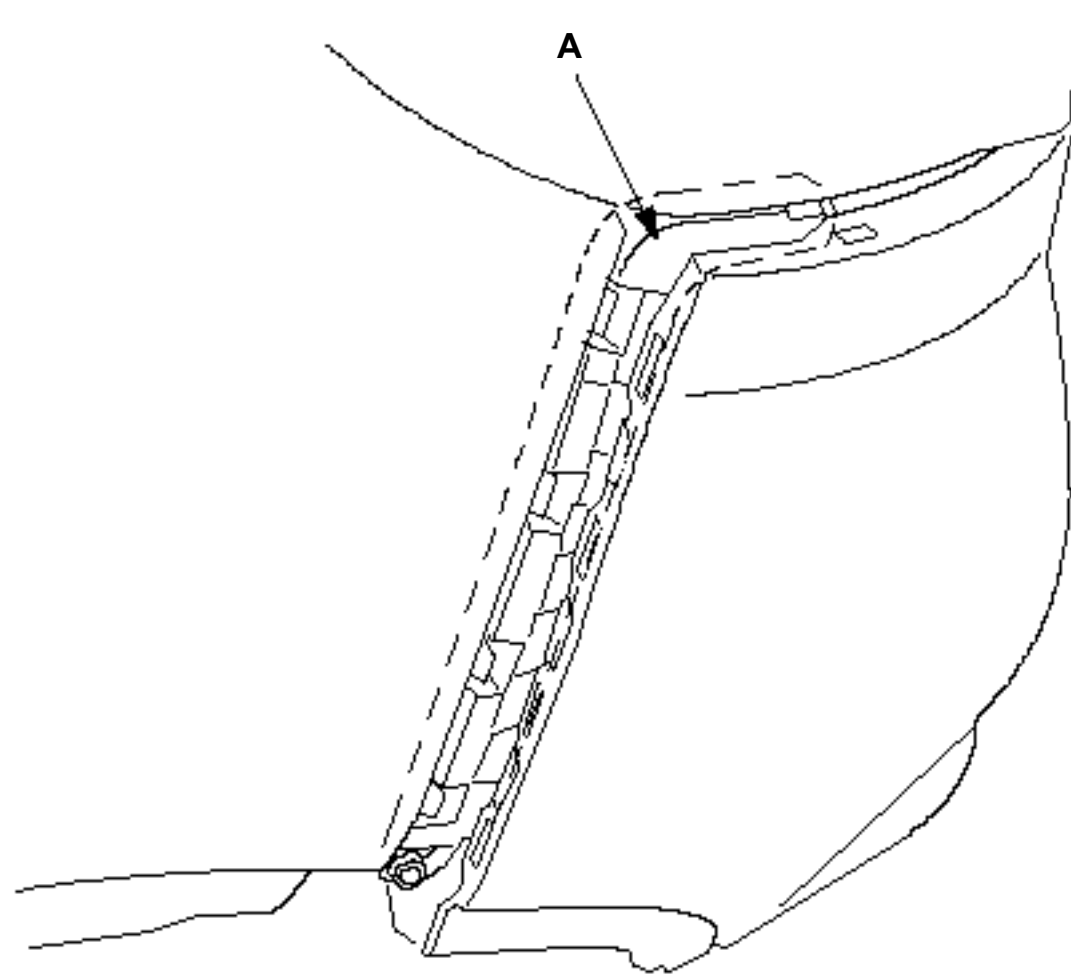
C ► : Šroub, 2 **D** ▷ : Přichytka, 2



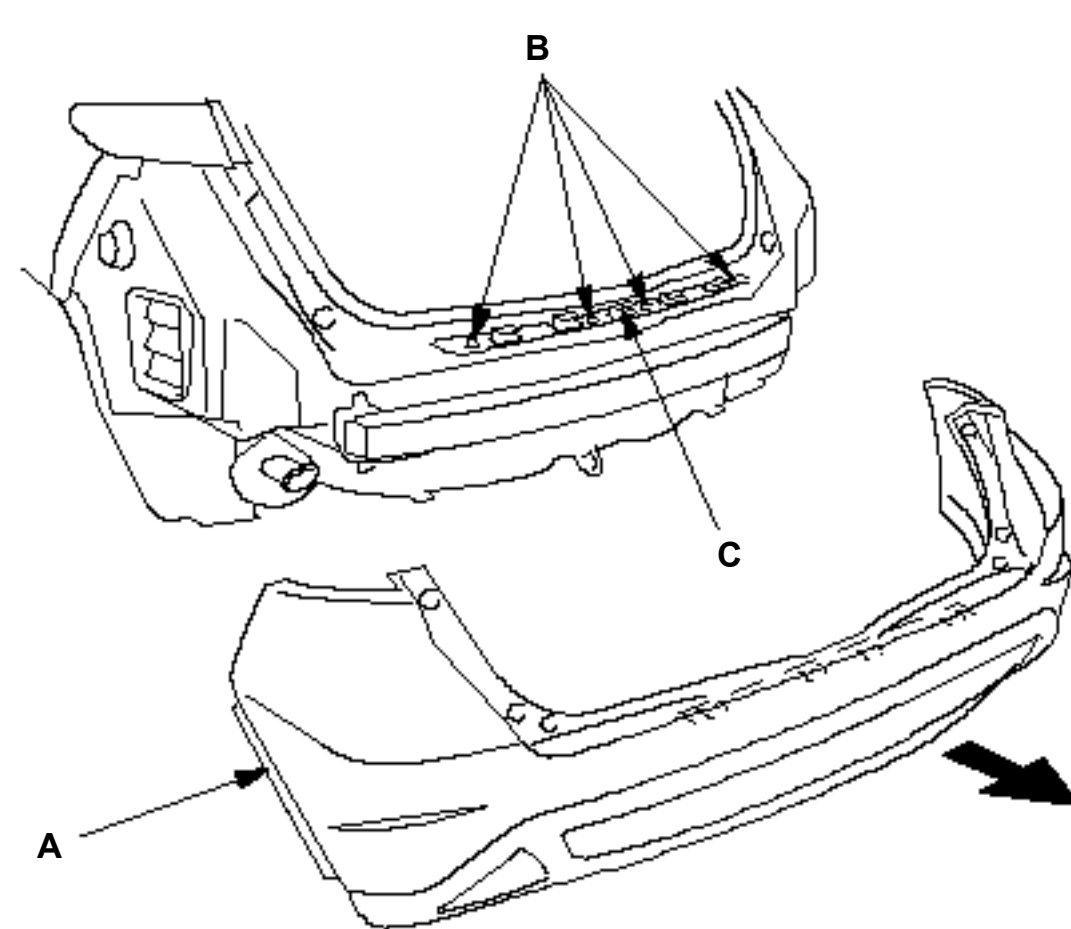
7. Přitáhněte zadní nárazník (A) k podběhu kola, aby se uvolnil z háčků (B) na bočních vymešovacích podložkách (C).



8. Za asistence pomocníka odtáhněte podběh kola od vymešovací podložky (A).



9. Za asistence pomocníka přitáhněte zadní nárazník (A) k hornímu držáku (C), abyste sundali nárazník z háčků (B).



10. Nárazník namontujte v opačném sledu operací demontáže, přičemž dodržujte tyto pokyny:

- Dbejte, aby zadní nárazník na obou stranách pevně zapadal do háčků (obou bočních držáků a vymešovacích podložek).
- Zkontrolujte, zda spony nejsou poškozené nebo zdeformované, případně je vyměňte za nové.
- Pevně zatlačte spony a háčky do své polohy.